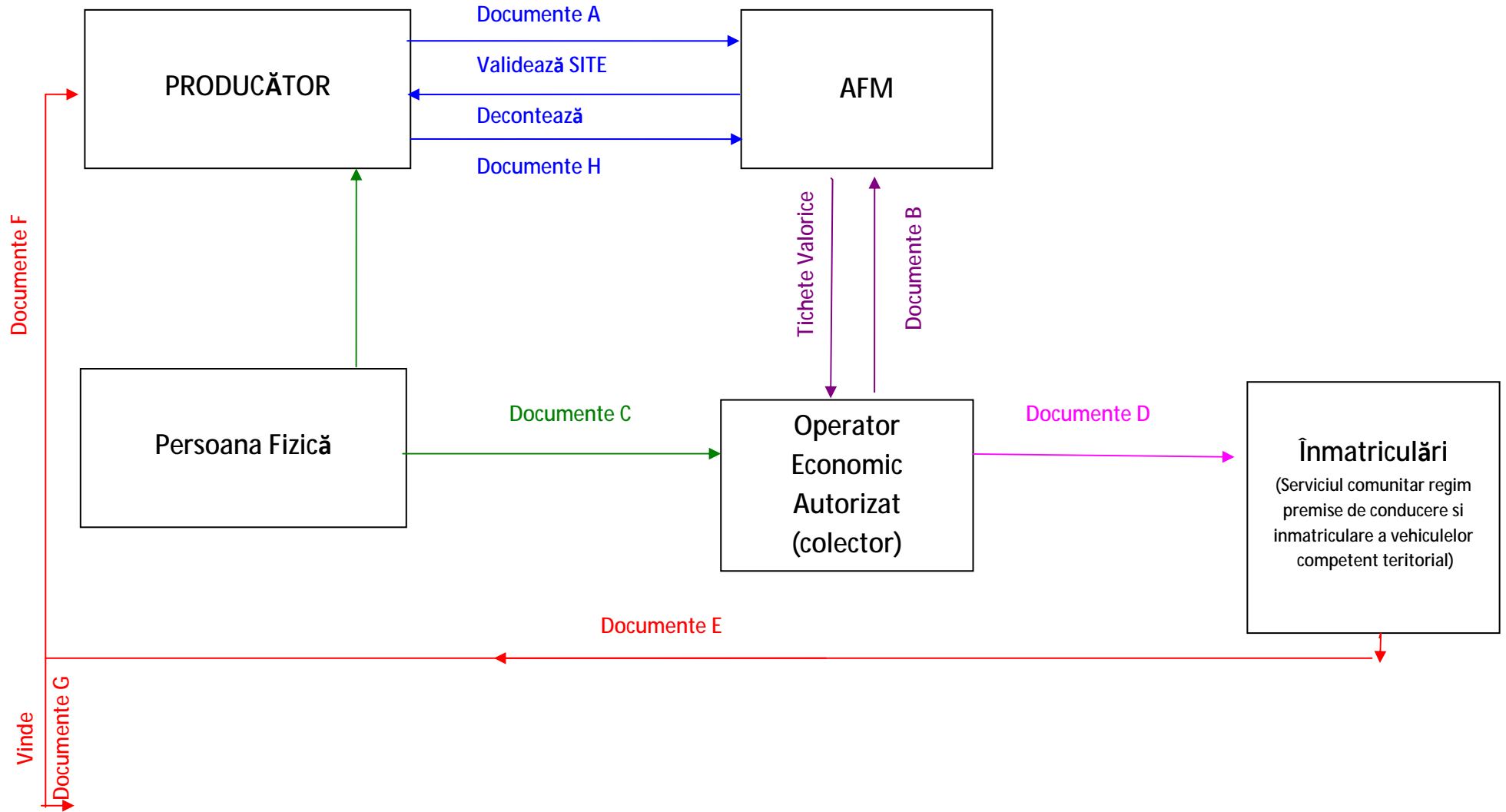


Persoane Fizice



A. Dosarul de validare pentru producători trebuie să cuprindă următoarele documente:

- cererea de finanțare, conform modelului prevăzut în anexa nr. 1, în original;
- actul de înființare (act constitutiv/contract de societate/statut), cu toate modificările și completările ulterioare, în copie;
- certificatul de înregistrare la oficiul registrului comerțului, împreună cu toate anexele, sau/și certificatul constatator eliberat conform prevederilor art. 171 alin. (1) din Legea nr. 359/2004 privind simplificarea formalităților la înregistrarea în registrul comerțului a persoanelor fizice, asociațiilor familiale și persoanelor juridice, înregistrarea fiscală a acestora, precum și la autorizarea funcționării persoanelor juridice, cu modificările și completările ulterioare, pentru sediul social și punctul/punctele de lucru prin care se intenționează comercializarea autovehiculelor noi în cadrul programului, în copie;
- certificatul constatator emis de oficiul registrului comerțului, în original și nu mai vechi de 30 de zile la data depunerii dosarului de validare, din care să rezulte: datele de identificare a producătorului, codul unic de înregistrare, capitalul social, obiectul principal de activitate și activitățile secundare de activitate, administratorii, acționarii/asociații și situația juridică;
- copia actului de identitate al reprezentantului legal;
- procura notarială prin care reprezentantul legal al producătorului împuternicește persoana care îl reprezintă în relația cu Autoritatea, inclusiv la momentul semnării contractului de finanțare, și copia actului de identitate al persoanei împuternicite, dacă este cazul;
- certificatul de înregistrare fiscală, corespunzător formularului cod M.F.P. 14.13.20.99/1/2, prevăzut în anexa nr. 1 la Ordinul ministrului finanțelor publice nr. 262/2007 pentru aprobarea formularelor de înregistrare fiscală a contribuabililor, cu modificările ulterioare, în copie;
- certificatul de atestare fiscală, emis de organele teritoriale de specialitate ale Ministerului Finanțelor Publice, valabil la data depunerii dosarului de validare, în original;

- certificatul/certIFICATELE de atestare fiscală emis/emise de către direcția/direcțiile de taxe și impozite locale, valabil/valabile la data depunerii dosarului de validare, pentru sediul social și punctul/punctele de lucru prin care se intenționează comercializarea autovehiculelor noi în cadrul programului, în original;
- certificatul de cazier fiscal, eliberat de organele teritoriale de specialitate ale Ministerului Finanțelor Publice, valabil la data depunerii dosarului de validare, în original;

- certificatul de atestare privind obligațiile la Fondul pentru mediu, valabil la data depunerii dosarului de validare, în original;

- formularul de raportare contabilă la încheierea ultimului exercițiu financiar, vizat de organele teritoriale de specialitate ale Ministerului Finanțelor Publice, însoțit, după caz, de raportul administratorilor și al comisiei de cenzori sau raportul de audit, formularul de raportare contabilă semestrială, vizat de organele teritoriale de specialitate ale Ministerului Finanțelor Publice, precum și ultima bilanță de verificare lunară, în copii;

- certificările/înregistrările comunitare sau naționale de tip pentru autovehiculele noi propuse a fi comercializate prin program, în copii, sau dovada calității de importator ori de reprezentant autorizat al producătorului/importatorului de autovehicule noi, în copie;

- documentul doveditor al deschiderii contului "50.70.24 - Disponibil din sume alocate din Fondul pentru mediu reprezentând finanțare sau cofinanțare nerambursabilă a proiectelor pentru protecția mediului"; acesta poate fi prezentat cel mai târziu la data încheierii contractului;

- proiectul privind diminuarea poluării prin înnoirea Parcului auto național conform modelului prevăzut în anexa nr. 2, în original.

B. Documente transmise de către operatorii economici autorizați (colectorii) către A.F.M:

- cerere de obținere a tichetelor valorice;
- lista nominală a celor care au predat autoturismul uzat, semnată și șampilată pe fiecare filă de către colector; lista se depune și în format electronic;
- A.F.M verifică dacă proprietarul auto se află inclus în lista actualizată periodic de Agenția Națională pentru Protecția Mediului.

D. Documente eliberate de către operatorii economici autorizați:

- tichetul valoric;
- certificatul de distrugere;
- Anterior prezentării la serviciul comunitar regim permise de conducere și înmatriculare a vehiculelor competent teritorial, proprietarul trebuie să obțină copii legalizate ale certificatului de înmatriculare și certificatului de distrugere a autovehiculului uzat.
- Certificatul de radiere din evidența circulației a autovehiculului uzat se eliberează la cererea proprietarului, în baza predării certificatului de înmatriculare și a certificatului de distrugere a autovehiculului uzat, ambele documente în original.
- Certificatul de radiere din evidența circulației trebuie să menționeze că autovehiculul uzat a fost casat/predat în vederea dezmembrării.

C. Este eligibilă persoana fizică care îndeplinește, cumulativ, următoarele criterii:

- deține calitatea de proprietar al autoturismului uzat;
 - intenționează să obțină tichetul valoric de la un colector în vederea achiziționării unui autovehicul nou prin program sau în vederea înstrăinării acestuia și a documentelor aferente către o altă persoană fizică.
- Pentru identificarea exactă a calității persoanei care predă autovehiculul uzat spre casare, colectorul poate solicita, după caz, prezentarea următoarelor documente:
- certificatul de moștenitor; atunci când certificatul de moștenitor atestă existența mai multor moștenitori, este necesară procura notarială prin care persoana ce se prezintă în vederea predării spre casare a autovehiculului uzat este împuternicită să acționeze și să încheie acte juridice în numele și pe seama tuturor comoștenitorilor în cadrul programului, în vederea predării spre casare a autovehiculului uzat și obținerii tichetului valoric, radierii autovehiculului uzat din evidența circulației, înscrierii la un producător validat și achiziționării autovehiculului nou;
 - certificatul de căsătorie sau documentul care atestă schimbarea/modificarea numelui și/sau prenumelui, eliberat de autoritatea competentă;
 - actul care atestă schimbarea/modificarea adresei de domiciliu sau de reședință.
- Nu intră sub incidența prevederilor prezentului ghid:
- autovehiculul uzat a cărui primă înmatriculare în România a avut loc ulterior datei de 31 decembrie 2006;
 - autovehiculul uzat, cu certificat de înmatriculare și număr de înmatriculare modele vechi, radiat de drept prin efectul prevederilor art. 6 din Ordonanța de urgență a Guvernului nr. **189/2005** pentru stabilirea unor măsuri privind vehiculele rutiere înmatriculate, aprobată cu modificări și completări prin Legea nr. **432/2006**.

E. Documente deținute ulterior prezentării la serviciul comunitar regim permise de conducere și înmatriculare a vehiculelor competent teritorial:

- tichetul valoric/tichetele valorice, în original;
- certificatul de înmatriculare a autovehiculului uzat, în copie legalizată;
- certificatul de distrugere a autovehiculului uzat, în copie legalizată;
- certificatul de radiere din evidența circulației a autovehiculului uzat, în copie legalizată;

F. Înscrierea la producătorul validat

- Proprietarul se prezintă în vederea înscrierii la unul dintre producătorii validați, numai după publicarea pe pagina de internet a Autorității a listei producătorilor validați care au încheiat contract cu aceasta.
- Producătorul validat înscrie proprietarul în baza verificării și confruntării datelor cuprinse în următoarele documente:
 - actul de identitate al proprietarului, în copie și în original (originalul se restituie);
 - tichetul valoric/tichetele valorice, în original;
 - certificatul de înmatriculare a autovehiculului uzat, în copie legalizată;
 - certificatul de distrugere a autovehiculului uzat, în copie legalizată;
 - certificatul de radiere din evidența circulației a autovehiculului uzat, în copie legalizată;
 - declarația pe propria răspundere, în formă autentificată de notarul public, prin care proprietarul își exprimă în mod explicit opțiunea de a achiziționa autovehiculul nou la sfârșitul perioadei de leasing, în cazul intenției acestuia de a obține finanțare în baza unui contract de leasing financiar.

G. Vânzarea tichetului/tichetelor valorice:

Tichetul valoric (în original) se poate vinde însoțit de:

- certificatul de înmatriculare a autovehiculului uzat, în copie legalizată;
- certificatul de distrugere a autovehiculului uzat, în copie legalizată;
- certificatul de radiere din evidența circulației a autovehiculului uzat, în copie legalizată;

H. Decontarea tichetului valoric

La decontare se anexează următoarele documente:

- lista proprietarilor beneficiari, semnată și ștampilată pe fiecare filă de către producătorul validat; lista proprietarilor beneficiari se depune și în format electronic;
- facturile emise proprietarilor beneficiari, aferente achiziționării autovehiculelor noi, în copie și în original (după procedura certificării "Conform cu originalul" de către personalul Autorității, originalul se restituie); în cazul finanțării în baza unui contract de leasing financiar, factura trebuie să cuprindă și datele de identificare a societății de leasing, precum și datele de identificare a proprietarului beneficiar (nume și prenume, cod numeric personal, adresă; denumire, număr înregistrare la oficiul registrului comerțului/tribunal/judecătorie, după caz, C.U.I./C.I.R, adresa sediului social);
- declarația pe propria răspundere, în formă autenticată de notarul public, prin care proprietarul beneficiar își exprimă în mod explicit opțiunea de a achiziționa autovehiculul nou la sfârșitul perioadei de leasing, în cazul finanțării în baza unui contract de leasing financiar;
- declarația pe propria răspundere a reprezentantului legal al societății de leasing, prin care acesta se obligă să notifice Autoritatea în termen de 5 zile, dacă proprietarul beneficiar, din diferite motive, se află în imposibilitate de a achiziționa efectiv autovehiculul care a făcut obiectul contractului de leasing, în cazul finanțării în baza unui contract de leasing financiar;
- declarația pe propria răspundere a reprezentantului legai, din care să rezulte că producătorul nu are obligații exigibile de piață la bugetul de stat, bugetele locale și Fondul pentru mediu.